

Oggetto: Scheda tecnica nostro art.80100AB



Spina S11 HI-PRO

BI

- Spina 2P+T Standard Italiano
- Colore bianco
- Tensione: 250V~
- Frequenza: 50/60Hz
- Corrente: 10A
- Marchio qualità: IMQ
- Made in Italy
- Accetta cavi sino a 3G2,5 in PVC e 3G1,5 H07RN-F
- Confezionamento: 1 pz in flow pack
- Peso: 21,4g.
- Perni in ottone, nichelati.

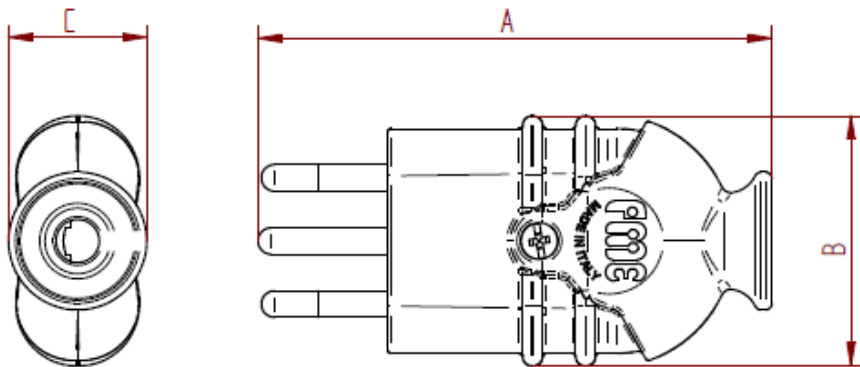
**PRODOTTO CON MATERIALI ADDITIVATI AGLI IONI D'ARGENTO
CHE GARANTISCONO UN'ATTIVITÀ ANTIBATTERICA.**

FANTON S.p.A.

Società soggetta a direzione e coordinamento da parte di Fa.Mi. srl

Viale dell'Industria, 8/10
35026 CONSELVE (PD) ITALY
Web: <http://www.fanton.com>
info@fanton.com

P.I./VAT - IT 02353470285
Tel. +39.049.95.97.911
Fax+39.049.95.00.311
amministrazione@pec.fanton.com



Codice	A	B	C
80100	77	38	21
80101	77	38	21

Fanton spa si riserva di apportare modifiche e migliorie al prodotto in qualsiasi momento e senza alcun preavviso
Date: 06/08/2020 Revision: 0

FANTON S.p.A.

Società soggetta a direzione e coordinamento da parte di Fa.Mi. srl

Viale dell'Industria, 8/10
35026 CONSELVE (PD) ITALY
Web: <http://www.fanton.com>
info@fanton.com

P.I./VAT - IT 02353470285
Tel. +39.049.95.97.911
Fax+39.049.95.00.311
amministrazione@pec.fanton.com